

## Sporák tálový plynový s troubou

<b>Model</b>	<b>Sap kód</b>	00020645
STPST 780/21 G	<b>Skupina artiklů</b>	Sporáky



- Typ spotřebiče: Plynové zařízení
- Příkon zóny 1 [kW]: 8,5
- Příkon zóny 2 [kW]: 6,6
- Příkon zóny 3 [kW]: 4
- Zapalování: Piezo + věčný plamen
- Typ vnitřní části zařízení 1 (např. trouby): Plynové
- Typ vnitřní části zařízení 2 (např. trouby): Statická
- Materiál: AISI 304 vrchní deska i opláštění

<b>Sap kód</b>	00020645	<b>Počet zón</b>	3
<b>Šířka netto [mm]</b>	800	<b>Příkon zóny 1 [kW]</b>	8,5
<b>Hloubka netto [mm]</b>	730	<b>Příkon zóny 2 [kW]</b>	6,6
<b>Výška netto [mm]</b>	900	<b>Příkon zóny 3 [kW]</b>	4
<b>Hmotnost netto [kg]</b>	130.40	<b>Typ vnitřní části zařízení 1 (např. trouby)</b>	Plynové
<b>Výkon plynový [kW]</b>	25.100	<b>Typ vnitřní části zařízení 2 (např. trouby)</b>	Statická
<b>Druh připojení plynu</b>	Zemní plyn, propan butan	<b>Rozměry tálu [mm x mm]</b>	370 x 545

# Technický list

Technický výkres



## Sporák tálový plynový s troubou

Model

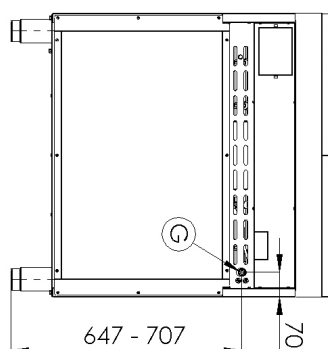
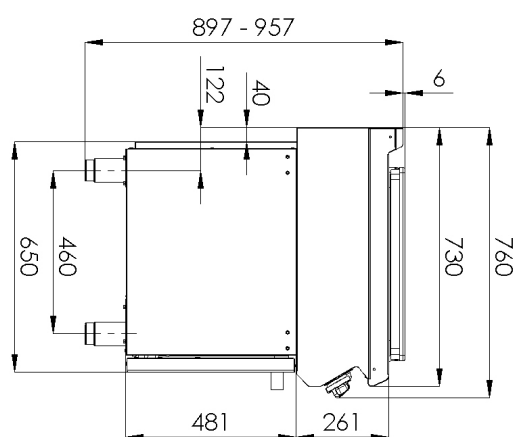
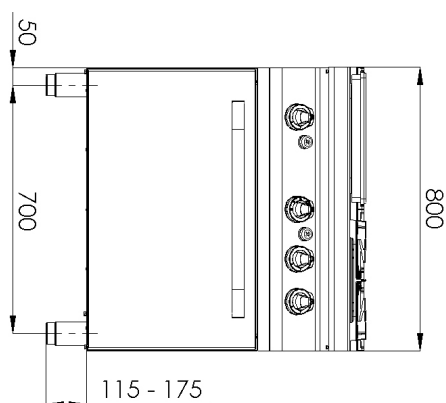
Sap kód

00020645

STPST 780/21 G

Skupina artiklů

Sporáky





### Sporák tálový plynový s troubou

<b>Model</b>	<b>Sap kód</b>	00020645
STPST 780/21 G	<b>Skupina artiklů</b>	Sporáky

**1. Sap kód:**

00020645

**2. Šířka netto [mm]:**

800

**3. Hloubka netto [mm]:**

730

**4. Výška netto [mm]:**

900

**5. Hmotnost netto [kg]:**

130.40

**6. Šířka brutto [mm]:**

840

**7. Hloubka brutto [mm]:**

800

**8. Výška brutto [mm]:**

1080

**9. Hmotnost brutto [kg]:**

140.50

**10. Typ spotřebiče:**

Plynové zařízení

**11. Konstruční typ zařízení:**

Stacionární

**12. Výkon plynový [kW]:**

25.100

**13. Zapalování:**

Piezo + věčný plamen

**14. Druh připojení plynu:**

Zemní plyn, propan butan

**15. Vnější barva zařízení:**

Nerezové

**16. Materiál:**

AISI 304 vrchní deska i opláštění

**17. Typ vrchní desky:**

Prolisovaná - komfortní údržba čištění

**18. Materiál vrchní desky:**

AISI 304

**19. Tloušťka vrchní desky [mm]:**

1.50

**20. Počet zón:**

3

**21. Příkon zóny 1 [kW]:**

8,5

**22. Příkon zóny 2 [kW]:**

6,6

**23. Příkon zóny 3 [kW]:**

4

**24. Materiál roštu:**

Litina

**25. Servisní přístup:**

Zepředu odejmutím čelního panelu

**26. Bezpečnostní termočlánek:**

Ano

**27. Nastavitelné nožičky:**

Ano

**28. Počet hořáků/ploten:**

3



### Sporák tálový plynový s troubou

Model

STPST 780/21 G

Sap kód

00020645

Skupina artiklů

Sporáky

#### 29. Typ plynových varných zón:

Tál + Klasické

#### 30. Typ hořáku:

Mosazný, rozebiratelný

#### 31. Typ trouby:

plynová statická

#### 32. Výkon plynové trouby [kW]:

6.00

#### 33. Rozměr trouby:

GN 2/1

#### 34. Typ vnitřní části zařízení 1 (např. trouby):

Plynové

#### 35. Typ vnitřní části zařízení 2 (např. trouby):

Statická

#### 36. Těsnění:

Ano

#### 37. Tloušťka tálové desky [mm]:

30

#### 38. Rozměry tálu [mm x mm]:

370 x 545

#### 39. Zapalování tálu:

Piezo + věčný plamen